

加热,制冷和振荡

Thermoshake, Thermoshake AC



⊕ 产品优势

- ▶ 独特的一体式振荡器
- ▶ 自动化实验器具夹持系统(AC)
- ▶ 适用各类板类耗材
- ▶ 中央原点自定位功能
- ▶ 设计非常紧凑

⊕ 产品功能

- ▶  加热
- ▶  制冷
- ▶  振荡

紧凑型“一体式”加热/制冷/振荡

独特的加热，制冷和振荡解决方案，可选用于自动化工作站整合的自动夹持装置



Thermoshake产品线

产品描述

INHECO公司的Thermoshake是唯一一个可整合于自动化工作站的振荡模块，它结合了加热振荡和主动制冷功能。为了使其成为仪器中的“瑞士军刀”，现提供具有自动化实验器具夹持功能和更高振荡性能的新型号。与经典的Thermoshake相比，新型Thermoshake AC配备了更强劲的振荡马达，带来更高的振荡频率和负载能力，它同时配有新研发的自动化实验器具夹持装置，适用各类板类耗材，提高了操作过程的可靠性。

基于珀尔贴技术的加热制冷功能独立于振荡系统，通过Thermoshake内部的小型液体循环回路来控制模块定位器的热传输。因此，振荡模块重量的减轻使其获得更高的振荡频率。避免震动的振荡可延长珀尔贴模块的使用寿命。珀尔贴制冷系统适用于环境室内条件下，因为它可以对抗出现在几乎所有其他振荡器上的自热现象。



7100146: Thermoshake

应用领域

Thermoshake所需空间非常小，适用ANSI/SLAS标准格式板类耗材或其他试剂容器或试管，是当前设计最紧凑的加热，制冷和振荡的解决方案之一。其制冷功能允许在实验前预存对温度敏感的样品或通过快速降低位于反应块上相同位置的液体样品的温度来快速停止反应，无需移动反应板。这在没有机械抓手并要求避免手动移动反应板的工作情况下尤其有用。

Thermoshake的振荡模块，适用大多数机械抓手，轻松实现装卸。Thermoshake RM -- 经典Thermoshake的改版，适用于Tecan Freedom EVO和Fluent platforms，以便使用Tecan RoMa抓手。

该模块经过CE和UL认证，是即插即用的高性能加热和制冷模块，配有适用于平底板的适配器。



7100160: Thermoshake AC

产品特性

- 集加热，制冷和振荡于一体
- 温度范围: +4°C至+70°C
- 可选择回旋或线性振荡模式
- AC式: 只有回旋振荡模式
- 反应板主动夹持(AC式)
- 零位定位功能，方便机械抓手抓取
- 适用于ANSI/SLAS标准格式的板类耗材和试管
- 无自我加热，确保环境条件下的孵育准确性
- 振荡频率: 100至2.000 RPM (AC式为200至3.000)
- AC模型: 可针对不同的实验器具定制夹杆

产品名称	部件号	尺寸 (mm)	RPM	温度范围
Thermoshake	7100146	104 x 147 x 118	100 - 2000	+4°C 至 70°C
Thermoshake RM ¹	7100144	104 x 147 x 116	100 - 2000	+4°C 至 70°C
Thermoshake AC	7100160	104 x 147 x 115	200 - 3000	+4°C 至 70°C

1) 适用于 Tecan Roma 抓手, 低2mm, 蓝色托架



7100160: 夹杆

主要规格

规格	7100146 & 7100144	7100160
准确性 (目标温度37°C时) *	±0.3K	±0.3K
均一性 (目标温度37°C时) *	±0.3K	±0.3K
RPM最大值**	2.000	3.000
振幅 (mm)	2	2
输入电压	24Vdc ± 10%	24Vdc ± 10%
环境温度	+15°C 至 +32°C	+15°C 至 +32°C

* 数据参照22°C 环境温度下的96孔平底微孔板

** RPM 取决于振荡器负载量, 最大负载500g。

Thermoshake用于大量主流实验室自动化系统中, 例如:

Beckman:	Biomek 3000, 4000FX, NX, iSeries
PerkinElmer:	JANUS, Multiprobe II, Sciclone, Zephyr
Hamilton:	Star Line, Nimbus, Vantage
Tecan:	Freedom EVO, Genesis, TEMO, Fluent
Agilent:	Bravo, BioCel
Proteodyne:	BioCube
Xiril:	75, 100, 150 Series



7901000: INHECO Measurement Plate

验证模块

INHECO公司提供设计紧凑, 测量精确, 适用ANSI/SLAS标准格式, 用于验证温度和振荡性能的测量模块 (IMP)。IMP可用于加热, 制冷和振荡模块及孵育室内。详细信息请参照IMP产品手册。

控制器和配件

单个Thermoshake模块的电源和温度设置/控制是由INHECO Single TEC Control unit (STC)执行的。对于多个(最多6个)INHECO加热和制冷模块, 包括Thermoshake, 则使用INHECO公司的MultiTECControl模块MTC (带显示屏) 或者MTC Compact紧凑型 (不带显示屏), 每个模块都可独立控制。需要一个插槽模块将Thermoshake连接到STC/MTC。

为了实现最佳的热传输, 您需要使用适配器 (平底板除外)。在我们网站上您可以看到现有的适配器列表, 其适用于一系列绝缘或不绝缘的板类耗材。如果您所需要的适配器不在列表中, 我们可以根据您的要求为您设计和定制。



8900029: MTC Compact
8900030: Multi TEC Control (MTC)
8900031: Single TEC Control (STC)

其他选项

如果您需要只有加热功能的振荡器, 请参照加热和振荡手册 (Teleshake 95)。

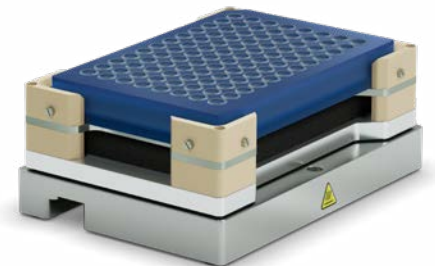
配件

产品名称	部件号
MTC Compact	8900029
Multi TEC Control (MTC)	8900030
Single TEC Control (STC)	8900031
Black Slot Module	2400125
Yellow Slot Module (AC)	2400211
Cooling Fluid	3800053
外部环境温度传感器**	2400140

适配板*

产品名称	部件号
96孔PCR板	3201085
384孔PCR板	3201086

* 提供超过100种适配器, 可完美适用于各类板类耗材, 该列表可在我司网站上找到。我们也可以按需定制特殊适配器。



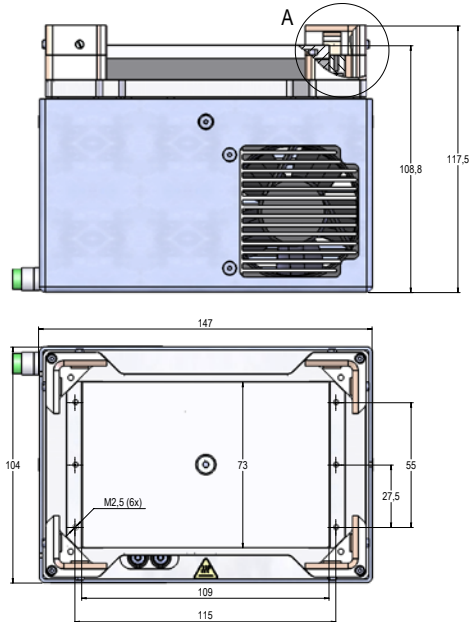
7100136: Teleshake 95

** 监控/追踪环境温度和湿度

INHECO GmbH
Fraunhoferstrasse 11
82152 Martinsried
Germany

Tel.: +49 89 89 95 93-120
Fax: +49 89 89 95 93-149
sales@inheco.com
www.inheco.com

Thermoshake 7100146 设计图
(托架位置比7100144低2毫米)



Thermoshake AC 7100160 设计图

