



加热和制冷

Cold Plate Air Cooled

CPAC产品线



⊕ 产品优势

- ▶ 温度范围广泛
- ▶ 均一性和准确性优越
- ▶ 空间占用最小化
- ▶ 便于抓取
- ▶ 工作台整合完美

⊕ 产品功能

- ▶  加热
- ▶  制冷

CPAC加热和制冷模块产品线

高性能珀尔贴驱动温控模块



CPAC Ultraflat & CPAC Microplate

产品描述

CPAC(Cold Plate Air Cooled)设计紧凑,集加热和制冷于一体的温控模块,用于微孔板,试管或储液器,适用于自动化工作站。CPAC产品线被主要应用于NGS文库制备。

根据温度范围,频繁改变温度的能力,工作站上位置对应反应板高度,或避免工作站上制冷气流的功能,有4种型号可供选择,您可根据液体工作站和应用需求的不同来选择您的理想版本。Ultraflat型号安装在工作站平面上,高度仅为8厘米。Microplate型号可以嵌合在工作站中间,只有加热/制冷板(约1.4厘米)高于工作站水平线,此时空气流通系统位于工作站下方位置。如果想在工作站上避免任何气流或者反应板位置过高时,建议采用此配置。

装配一个珀尔贴模块(1-TEC)的标准设备的温度范围为+4°C至70°C,带有两个珀尔贴模块(2-TEC)的设备的温度范围为+4°C至110°C。2-TEC型号也可满足流程中不同孵育阶段变换温度的需求,因为它可在几分钟之内改变温度。只有一个珀尔贴模块(1-TEC)的型号则建议应用于温度保持恒定的应用中。

控制器和配件

单个CPAC模块的供电和温度设置/控制是通过INHECO公司的Single TEC Control 模块(STC)来执行的。而多个(最多6个)INHECO加热和制冷模块,包括CPAC,则使用 INHECO MultiTECControl模块 MTC(带显示屏)或 MTC Compact 紧凑型(不带显示屏),每个设备都可独立控制。需要插槽模块把CPAC连接到STC/。

为了实现最佳热传输,您需要使用适配器。在我们网站上您可以看到现有的适配器列表,适用一系列绝缘或不绝缘的板类耗材。如果您所需要的适配器不在列表中,我们可以根据您的需求为您设计定制。

如果您寻求只有加热功能的解决方案,我们建议您使用INHECO公司的HeatPAC。如果您需要可在几秒钟内变换温度的真正的循环温控,我们建议您使用INHECO公司的ODTC。



7000166 CPAC Ultraflat HT 2-TEC



7000163 CPAC Microplate HT 2-TEC

产品名称	部件号	Peltiers	温度改变	自动化安装位置
CPAC Ultraflat HT 2-TEC ¹⁾	7000166	2	是	工作站上
CPAC Ultraflat ²⁾	7000190	1	否	工作站上
CPAC Microplate HT 2-TEC ¹⁾	7000163	2	是	工作站或ALP中
CPAC Microplate ²⁾	7000179	1	否	工作站或ALP中

1) CPAC HT 2-TEC是适用高温,偶尔需要几分钟内改变温度的最佳解决方案,如果需要在几秒钟内进行循环温控,我们建议使用INHECO公司的ODTC。

2) 标准 1-TEC CPAC模块是为保持恒定温度而设计的。



8900029: MTC Compact
8900030: Multi TEC Control (MTC)
8900031: Single TEC Control (STC)

主要规格

规格	7000166	7000190	7000163	7000179
准确性 (目标温度37°C时) *	±0.3K	±0.3K	±0.3K	±0.3K
均一性 (目标温度37°C时) *	±0.5K	±0.5K	±0.5K	±0.5K
温度范围	4°C - 110°C	4°C - 70°C	4°C - 110°C	4°C - 70°C
所需Slot Module	黑	蓝	黑	蓝
环境温度	15°C - 32°C	15°C - 32°C	15°C - 32°C	15°C - 32°C
尺寸(mm)	89 x 129 x 80	89 x 129 x 80	89 x 129 x 113	89 x 129 x 113

* 数据参照 22°C环境温度下平底板，测量使用的是INHECO IMP verification tool

CPAC产品线被整合用于大量主流的液体自动化工作系统中，例如：

CPAC Ultraflat

Agilent: Bravo, Encore Multispan, BioCel
 Hamilton: Star Line, Nimbus, Vantage
 PerkinElmer: JANUS, Multiprobe II
 Tecan: Freedom EVO, Genesis, TEMO, Fluent
 Beckman: Biomek 3000, 4000, i-Series

CPAC Microplate

Beckman: Biomek FX, NX
 PerkinElmer: Sciclone, Zephyr
 Protodyne: BioCube



7900016 带有定位框架的平底 适配器

Heated Lid

INHECO公司的Heated Lid可用作CPAC(或HeatPAC)的附加加热器，以提高加热速率，改善温度均一性(特别针对深孔板)，完成长时间孵育。Heated Lid避免了板顶部冷凝现象的发生，减少了蒸发所带来的损失，同时不占用专用孵育器的空间。Heated Lid使用软电缆，并且重量足够轻(420g)，允许大部分夹持系统的转移操作，同时又有足够的重量可以密封住反应板。因此，Heated Lid使全自动化操作流程成为可能。

产品名称	部件号	温度范围	尺寸 (mm)
Heated Lid	8900033	环境温度至135°C	134 x 91 x 19



8900033 Heated Lid

验证板

INHECO公司可提供设计紧凑，精确，适用ANSI/SLAS(以前为SBS) 标准格式，用于验证温度和振荡性能的测量模块(IMP)。IMP可用于加热，制冷和振荡模块及孵育室内。详细信息请参照IMP产品手册。

产品名称	部件号	尺寸 (mm)	重量	温度范围
IMP	7901000	87.5 x 128 x 14.9	100 g	+4°C 至 60°C

配件

产品名称	部件号
MTC Compact	8900029
Multi TEC Control (MTC)	8900030
Single TEC Control (STC)	8900031
Black Slot Module (2-TEC units)	2400125
Blue Slot Module (1-TEC units)	2400128
Heated Lid	8900033
外部环境温度传感器 **	2400140

适配板*

产品名称	部件号
平底适配器	7900016
96孔 PCR微孔板适配板	3200203

* 提供超过100个适配器，可完美适用于各类板类耗材，该列表可在我司网站上找到。我们也可按需定制特殊适配器。

** 监控/追踪环境温度和湿度

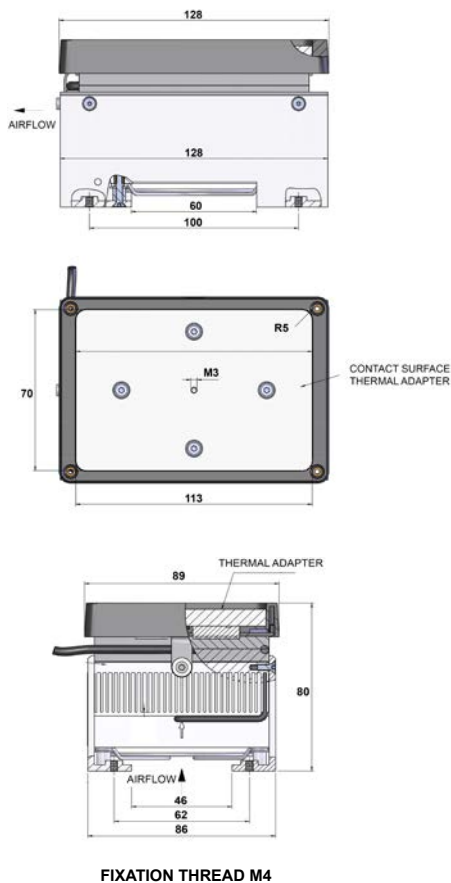


7901000: INHECO Measurement Plate

INHECO GmbH
Fraunhoferstrasse 11
82152 Martinsried
Germany

Tel.: +49 89 89 95 93-120
Fax: +49 89 89 95 93-149
sales@inheco.com
www.inheco.com

CPAC Ultraflat HT 2-TEC设计图



CPAC Microplate HT 2-TEC设计图

