

加热制冷模块控制器 (TEC)

Multi TEC Control & Single TEC Control



⊕ 产品优势

- ▶ 控制器和电源供应一体式
- ▶ 灵活配置
- ▶ 便于整合
- ▶ 可单独或整合使用

⊕ 产品功能

- ▶ 温度控制
- ▶ 振荡控制
- ▶ 环境温度/湿度测量
- ▶ 电源供应

TEC控制器

适用于加热/制冷和振荡模块的即插即用式控制器

Multi TEC Control & Single TEC Control

产品描述

Multi TEC Control (MTC), MTC Compact 紧凑型 和Single TEC Control (STC)适用于CPAC, HeatPAC, Heated Lid, Thermoshake和Teleshake 95。MTC和STC是即插即用式温度和振荡控制器。这一高精度控制器配有触屏, 适用世界各地的供电设置, 还有一个便于自动化整合的USB接口。MTC/STC可通过触屏手动操作(例如用于测试), 也可通过USB接口连接到自动化系统中。控制器的软件和固件可编程复杂的温度和振荡序列。控制器带有DLL文件和固件命令集, 可无缝整合到液体处理工作站上。MTC Compact 紧凑型 不带触屏, 体积小, 适用于空间有限的自动化平台整合中。

应用领域

MTC/STC/ MTC Compact 紧凑型用来控制INHECO公司生产的用于自动化液体处理系统的加热/制冷/振荡模块。这些可自动控制的模块, 可以生成ANSI/SLAS格式的位置信息, 以便机械抓手和移液模块的协作。同时, 该产品适用客户IVD应用。

型号

有三种不同型号可选。MTC/ MTC Compact 紧凑型 可同时且独立控制多达6个不同的模块(例如: CPAC, HeatPAC, Heated Lid和Shakers)。STC则控制单一模块。

产品名称	部件号	控制设备数目	尺寸 (mm)
MTC Compact	8900029	多达6个, 可单独控制	300 x 260 x 100
Multi TEC Control	8900030	多达6个, 可单独控制	185 x 249 x 264
Single TEC Control	8900031	1个	147 x 224 x 177



8900030: Multi TEC Control (MTC)
8900031: Single TEC Control (STC)



8900029: MTC Compact

插槽模块

MTC/STC/ MTC Compact 紧凑型 必须配置控制卡或插槽模块以连接加热/制冷/振荡模块。有三种类型可选: 蓝, 黑和黄。

插槽模块的颜色/类型显示在插槽模块旁边, 如右图所示。被连接的热电模块必须带有相同颜色的插接套。插槽模块易于用户安装和更换。

INHECO公司也可免费提供预安装服务。

产品名称	部件号	插槽可用于	预装部件号
Blue Slot Module	2400128	CPAC	2400128-9
Black Slot Module	2400125	CPAC HT 2-TEC, Teleshake 95, Thermoshake, HeatPAC, Heated Lid	2400125-9
Yellow Slot Module	2400211	Thermoshake AC	2400211-9



带有三个插槽模块和两个连接设备(带有相应颜色)的Multi TEC Control (MTC)

主要规格

规格	8900029 / 890030 MTC Compact / MTC	8900031 STC
单独控制的模块数目	1至6	1
重量	5.3 kg	3.3 kg
输入	100-240 Vax. 50/60 Hz	100-240 Vax. 50/60 Hz
输出 blue Slot Module 2400128	12-14 Vdc, 4.5 A	12-14 Vdc, 4.5 A
输出 black Slot Module 2400125	24V, 4.5A	24V, 4.5A
输出 yellow Slot Module 2400211	24V, 4.5A	24V, 4.5A
温度准确性	±0.5K	±0.5K
最大电力下的环境温度	+15°C至+32°C	+15°C至+32°C
接口	USB (1.1 或 2.0)	USB (1.1 或 2.0)



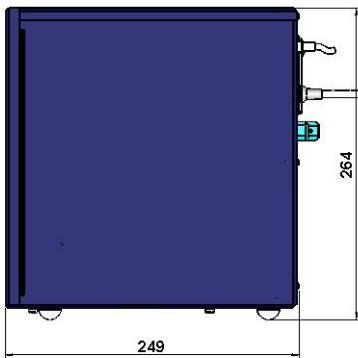
MTC / STC 控制设备:

- ▶ Thermoshake, CPAC Ultraflat
- ▶ HeatPAC, Teleshake 95
- ▶ CPAC Microplate, IMP

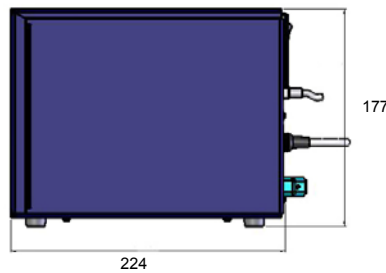
设计图

8900030: Multi TEC Control (MTC)

8900031: Single TEC Control (STC)



侧视图



俯视图



8900030 Multi TEC Control:
方便安装插槽模块

验证板

INHECO公司提供一款设计紧凑，测量精确，适用ANSI/SLAS(以前的SBS)标准格式，用于验证温度和（或）振荡性能的测量模块（IMP）。IMP适用于加热，制冷，振荡模块以及孵育室内。更多信息请参考IMP产品手册。

产品名称	部件号	尺寸 (mm)	重量	温度范围
IMP	7901000	87.5 x 128 x 14.9	100 g	+4°C 至 60°C



7901000: INHECO Measurement Plate (IMP)

INHECO GmbH
Fraunhoferstrasse 11
82152 Martinsried
Germany

Tel.: +49 89 89 95 93-120
Fax: +49 89 89 95 93-149
sales@inheco.com
www.inheco.com